

BLUE LITE ID

- Sensor bezprzewodowy Bluetooth Low Energy
- Wbudowana dioda LED o wysokiej jasności
- Sygnalizator BLE
- Żywotność do 5 lat
- Zasięg do 300m
- Stopień ochrony IP65
- Programowanie za pomocą NFC
- Programowanie bezprzewodowe (OTAP)

Blue LITE ID to przemysłowy sensor bezprzewodowy. Dzięki wykorzystaniu technologii Bluetooth Low Energy możliwe jest osiągnięcie długiego czasu żywotności na baterii, zarazem oferując duże zasięgi – do 300m w otwartej przestrzeni.

Czujniki bezprzewodowe dają dużą przewagę podczas wdrożenia – brak okablowania powoduje, że system czujników może być niezależny od infrastruktury, a czas instalacji jest skrócony do minimum.

Niewielki rozmiar i wytrzymałość sprawiają, że urządzenie doskonale nadaje się do warunków przemysłowych.

BLUE LITE ID to idealny czujnik do identyfikacji ludzi i drobnego sprzętu w środowiskach przemysłowych. Sygnalizator może być noszony jako przypinka lub naszyjnik, ale może być również przyklejony do sprzętu.

PARAMETRY

Tryb pracy

Częstotliwość	2,4 GHz – Bluetooth Low Energy 4.2
Moc nadawania	Do +4 dBm (konfigurowalne programowo)
Zasięg	Do 300m w otwartym terenie (+4dBm)
Czas transmisji	Interwał nadawania (0,1 s do 10 s – konfigurowalne programowo)
Format ramki radiowej	Identyfikator: maks. 15 znaków (15 bajtów) Kompatybilne: ID (ELA), iBeacon (Apple) i Eddystone (Google)
Ustawienia i konfiguracja	Interfejs/protokół: NFC (Typ 2)
Tryb połączenia	Komenda kontroli wskaźnika LED (ON/OFF) Poziom naładowania baterii
Tryb rozgłaszania	Cykliczna transmisja danych identyfikacyjnych (tryb beacon)

Bateria

Zasilanie	3 VDC – wymienna bateria CR2032
Żywotność baterii	ID (ELA)/iBeacon (Apple)/Eddystone (Google): 5 lat
Poziom baterii	Ostrzeżenie niskiej baterii we wiadomości rozgłoszeniowej (<15%) Napięcie akumulatora w ramach odpowiedzi na skanowanie (konfigurowalne)

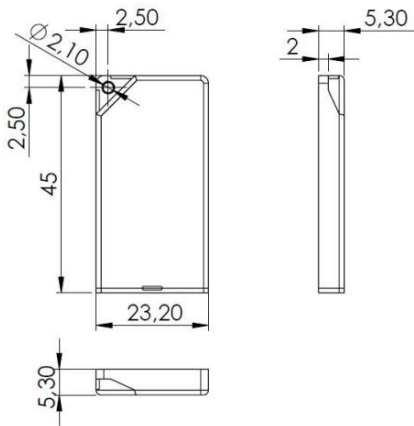
Certyfikaty

Europa	CE : EN 300 328/EN 300 330, EN 301 489, EN 62311, EN 62368
USA	FCC : FCC PART 15
Canada	ISED: RSS-247 / ICES-003
RoHs	Tak

Obudowa

Wymiary	Długość 45 mm, szerokość 23,2 mm, wysokość 5,3 mm + 1 otwór do mocowania M2
Waga	8g
Materiał	ABS+PC (UL94 V0, bezhalogenowy, klasa medyczna) Uszczelnienie: TPE
Stopień wodoszczelności	IP65
Temperatura pracy	-30°C do +70°C
Akcesoria	LITE NAKLEJKA (ACIOM204)

Wymiary



Blue LITE ID